

Akustik İzleme ve Yakalama Sistemi (AİYS)



www.kocsavunma.com.tr



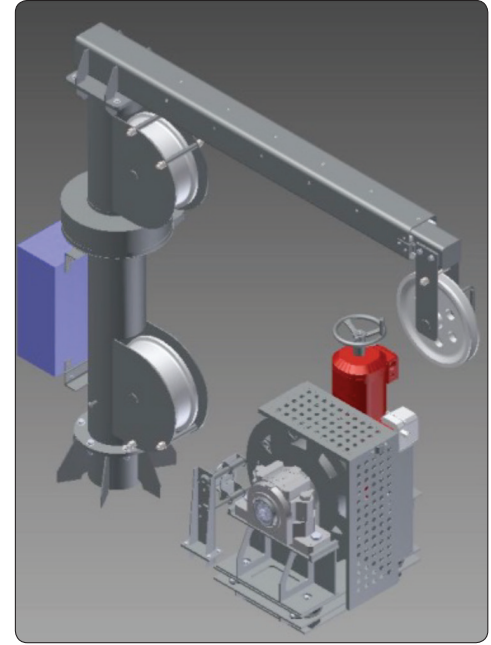
Akustik İzleme ve Yakalama Sistemi (AİYS) denizaltıların acil durumlarda akustik olarak yayımladığı sonar beacon sinyallerini alabilen bir sistemdir.

Akustik İzleme ve Yakalama Sistemi (AİYS) denizaltıların acil durumlarda akustik olarak yayımladığı sonar beacon sinyallerini alabilen bir sistemdir. AİYS, acil durum çağırısı yapan denizaltıların yerini tespit edebilmek için sudaki akustik sinyalleri bir akustik başlık vasıtasıyla dinler. Alınan sinyaller, kablo aracılığı ile gemi üstündeki bilgisayara iletilir ve sinyal işleme yazılımı vasıtasıyla analiz edilerek herhangi bir ping olup olmadığı değerlendirilir. Ping tespiti durumunda kerteriz bilgisini kullanıcıya bildirir.

Teknik Özellikleri	
Çalışma Gerilimi	220VAC +- %5 50Hz +- %2
Maksimum Güç Tüketimi	50W
Tespit Konumlandırma ve İzleme Bilgisayarı	<ul style="list-style-type: none">Çevresel şartlara dayanıklı, taşınabilir bilgisayarBatarya
Tespit Konumlandırma ve İzleme Yazılımı	<ul style="list-style-type: none">Kullanıcı DostuSayısal Harita DesteğiYüksek doğruluk ($\pm 2^\circ$ kerteriz hassasiyeti)
Akustik Başlık	<ul style="list-style-type: none">Azami operasyon derinliği: 50mTespit Frekans Aralığı: 5kHz-45kHzTespit mesafesi: 10m-9000mHidrofon dizini: 360$^\circ$, tümyönlü hidrofon diziniDarbelere karşı korumaTaşıma kutusu
Çevresel Uyumluluk	<ul style="list-style-type: none">Deniz durumu 3'e kadar çalışabilmeTKİB⁽¹⁾ Çalışma Sıcaklığı Aralığı: -20$^\circ$ - 50$^\circ$AB⁽²⁾ Çalışma Sıcaklığı Aralığı: 0$^\circ$ - +35$^\circ$Depolama Sıcaklığı Aralığı: -40 $^\circ$ - +70 $^\circ$EMC/EMI Uyumluluk: MIL-STD 461E (RE101, RE102, CE102, RS103, CS101, CS114, CS116, RS101)Nem: MIL-STD-810G, %95 RHMIL-STD-810G, Yağmura, kuma ve toza dayanıklıMIL-STD-810G, Atmosfer tuzuna dayanıklıMIL-STD-810G, Buzlanmaya karşı dayanıklı
Ek özellikler	<ul style="list-style-type: none">Çevrim İçi/ Çevrim dışı modlarDahili sağlık testleriTekrar oynatım için kayıt yeteneği
Arayüzler	<ul style="list-style-type: none">SATEL ArayüzüGemi Bilgi Dağıtım Sistemi ArayüzüGemi Kontrol İzleme Sistemi Arayüzü

(1) TKİB: Tespit Konumlandırma ve İzleme Bilgisayarı

(2) AB: Akustik Başlık



Üniversiteler Mah. İhsan
Doğramacı Bulvarı No:17/B 06800
ODTÜ Kampüsü-Ankara/ TÜRKİYE

Tel +90 (312) 218 89 00
Faks +90 (312) 218 89 90

info@kocsavunma.com.tr

Ünalan Mah. Ayazma Cad.
Çamlıca İş Merkezi B3 Blok 34700
Üsküdar İstanbul/ TÜRKİYE

Tel +90 (216) 556 11 00
Faks +90 (216) 556 11 88

www.kocsavunma.com.tr

 **Koç**
Koç Bilgi ve Savunma Teknolojileri A.Ş.